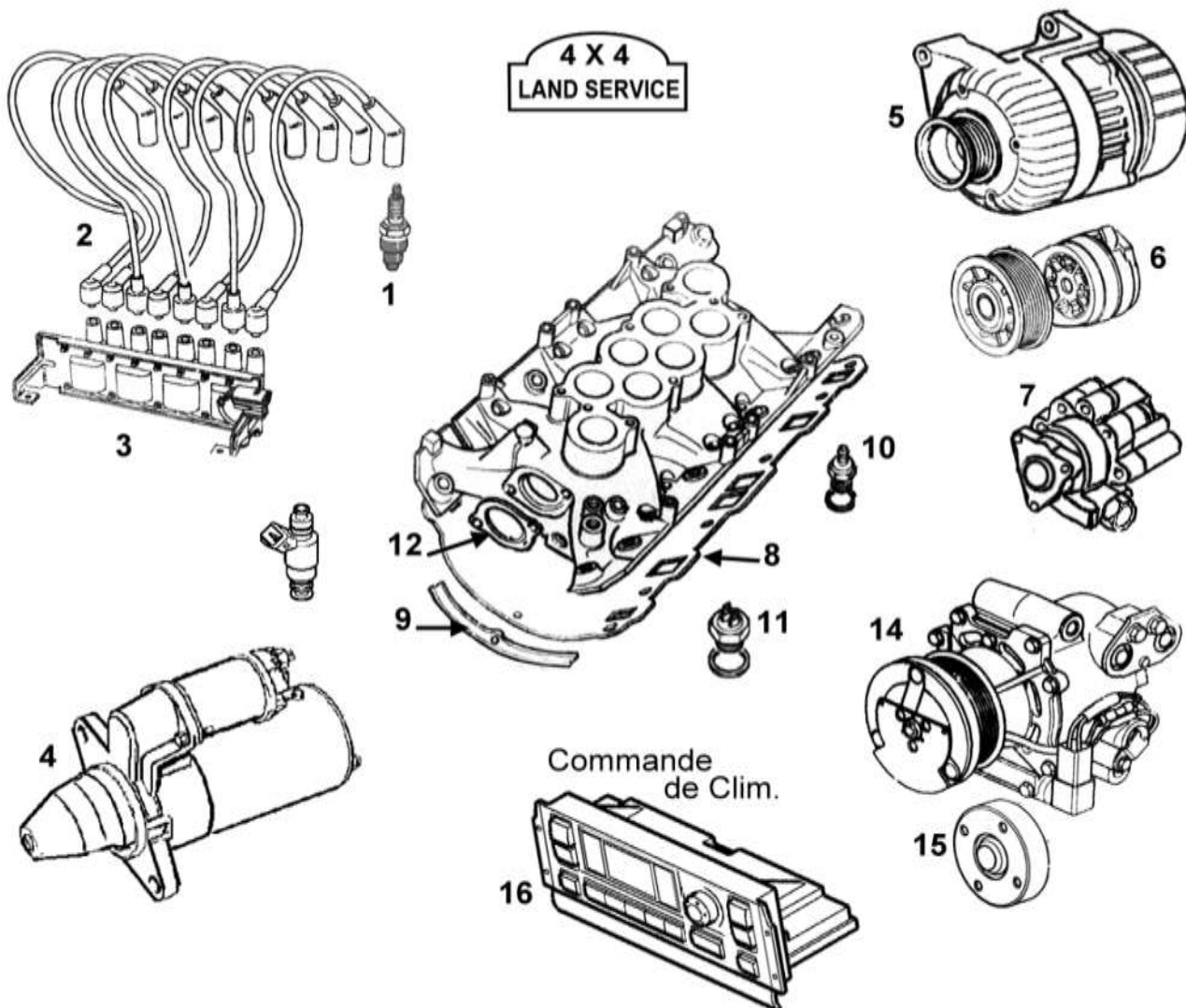


N°	DESCRIPTION
1	FILTRE A AIR 1 ^{er} montage
1A	FILTRE A AIR av.TA346793
2	FILTRE à Pollen l'unité
3	FILTRE A HUILE
4	FILTRE A ESSENCE
6	POMPE A EAU
7	THERMOSTAT
8	COURROIE 1 ^{er} montage
8A	COURROIE ap. XA4104482
9	VISCO-COUPLEUR seul
10	SPI AVANT
11	SPI ARRIÈRE
12	SONDE Temp. Eau
13	CHAÎNE Distribution
14	PIGNON Arbre à Cam
14A	PIGNON 2 ^{ème} montage
15	PIGNON de Vilebrequin

Prix et images non contractuels

N°	DESCRIPTION
16	SONDE Pression d'H. AV:XA
16A	SONDE Pression d'Huile
17	JOINT
18	JEUX Segments STD
19	PISTON 4 L. avec segment
19A	PISTON 4 L. 6
20	COUSSINETS de Bielles le jeu
21	COUSSINETS de Paliers
22	JOINT de VIDANGE Bac Métal
22A	JOINT de VIDANGE Bac ALU
23	ARBRE à Came 4 L.
23A	ARBRE à Came 4 L.6
24	SOUPAPE Admission
25	SOUPAPE Échappement
26	JOINT de Bac à Huile
27	JOINT de Cache culbuteur
28	JOINT de Culasse
29	JOINT de Pompe à Eau



MOTEUR V8 (suite)

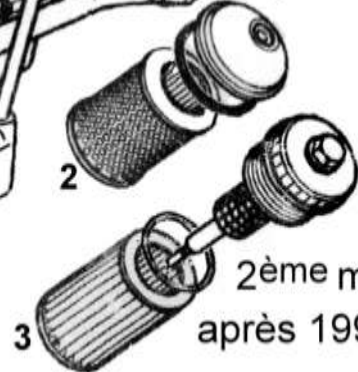
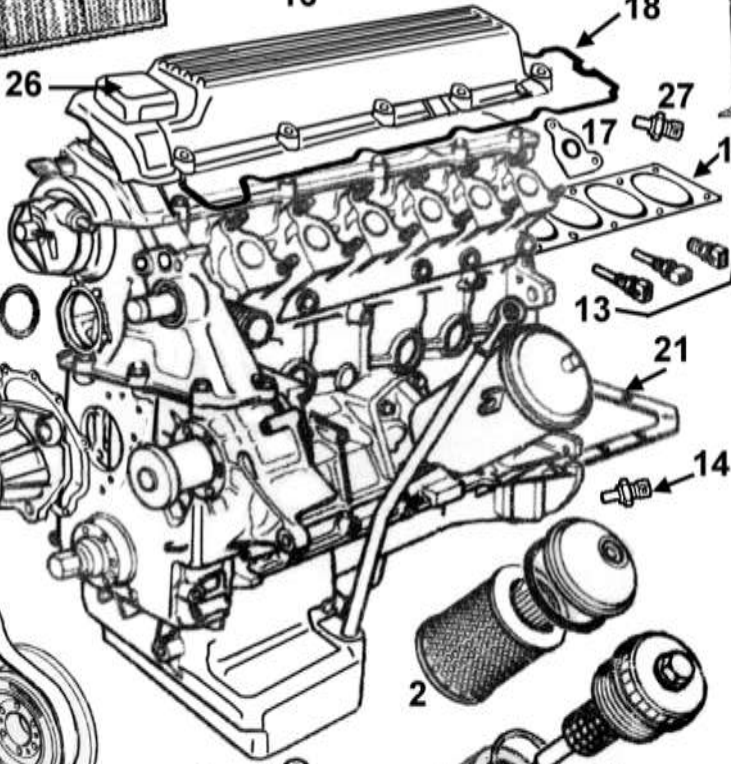
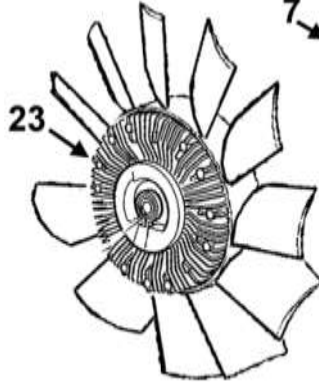
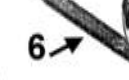
N°	DESCRIPTION	
1	BOUGIE STD BERN	
1A	BOUGIE ECO ET GAZ	
2	KIT FAISCEAU	
2A	KIT FAISCEAU XA et +	
3	BOBINE avant XA et +	
3A	BOBINE 2 ^{ème} montage XA et +	
4	DÉMARREUR	
5	ALTER. ech. STD 100A	
5A	ALTER. ech. STD 120A	
6	TENDEUR	
7	POMPE DA avant WA410481	
7A	POMPE DA après WA410481	

N°	DESCRIPTION	
8	JOINT	
9	JOINT (l'unité)	
10	CAPTEUR VERT	
10A	CAPTEUR VA et +	
11	CAPTEUR EAU	
12	JOINT jusqu'à WA410481	
12A	JOINT	
13	INJECTEUR	
14	COMPRESSEUR CTIM	
14A	COMPRESSEUR 2 ^{ème} MONT.	
15	GALET	
16	Commande Clim siège chauffant.	

4 X 4
LAND SERVICE



MOTEUR BMW

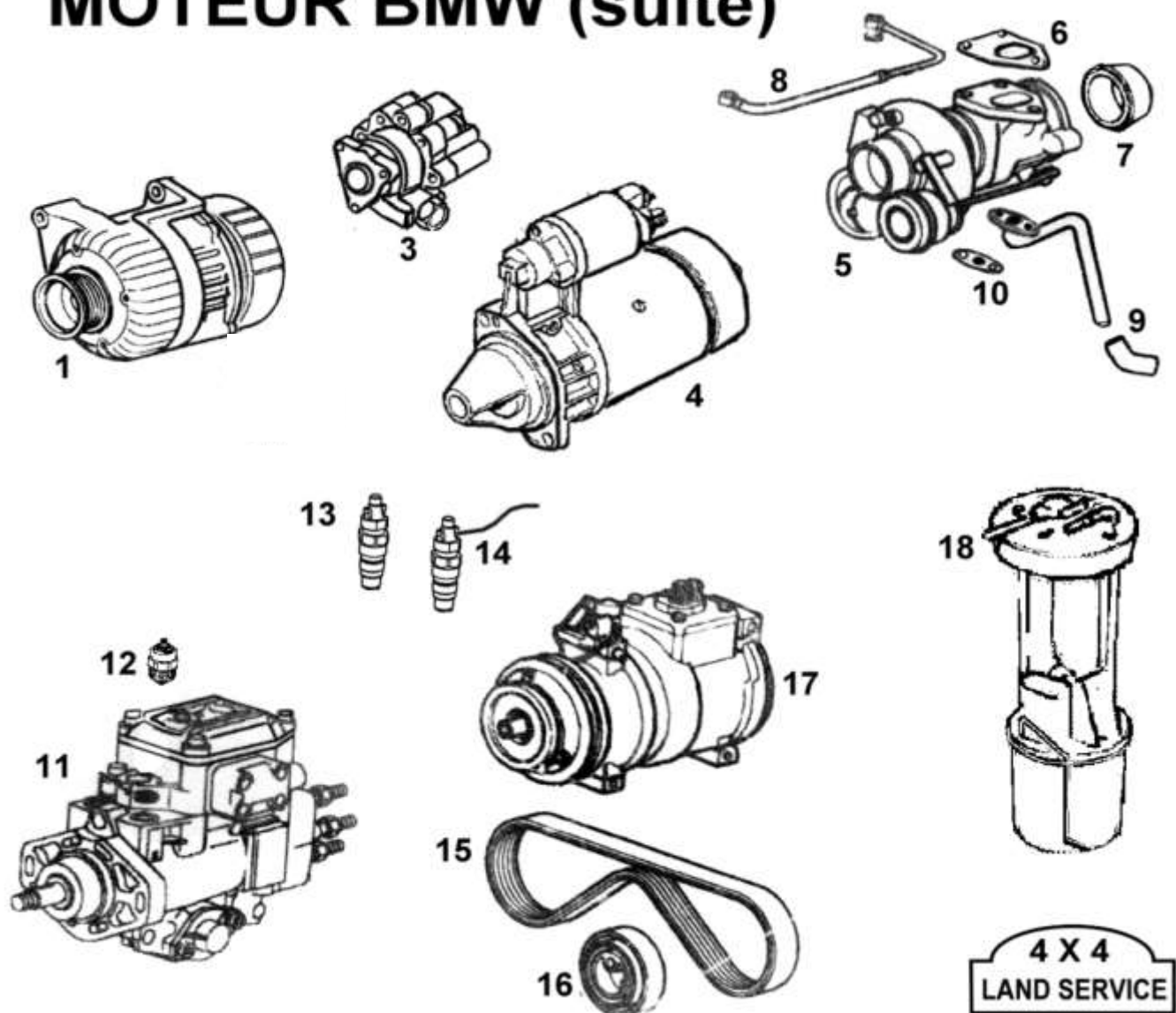


N°	DESCRIPTION
1	FILTRE AIR (Av TA346793)
1A	FILTRE AIR (2 ^{ème} Mont.)
2	FILTRE HUILE (1 ^{er} Mont.)
3	FILTRE HUILE (2 ^{ème} Mont.)
4	FILTRE A GASOIL
5	JOINT DE VIDANGE
6	COURROIE ALTERNATEUR
7	GALET FIXE
8	GALET MOBILE
9	PORTE GALET
10	TENDEUR
11	POMPE A EAU
11A	JOINT DE POMPE A EAU
12	THERMOSTAT
12A	JOINT
13	SONDE A EAU (x 3) (N°de Série couleur)

N°	DESCRIPTION
14	SONDE A HUILE
15	FILTRE A POLLEN (l'unité)
16	BOUGIE de Préchauffage
17	JOINT AV. TA
17A	JOINT
18	JOINT AV. TA
18A	JOINT CULASSE
19	JOINT de CULASSE
20	KIT VIS CULASSE
21	JOINT BAC A HUILE
22	POULIE AVANT
23	VISCO-COUPLEUR
24	SOUPAPE ADMI.
25	SOUPAPE ECHAP.
26	BOUCHON HUILE
27	SONDE TEMP. AIR ADMIS.

Prix et images non contractuels

MOTEUR BMW (suite)



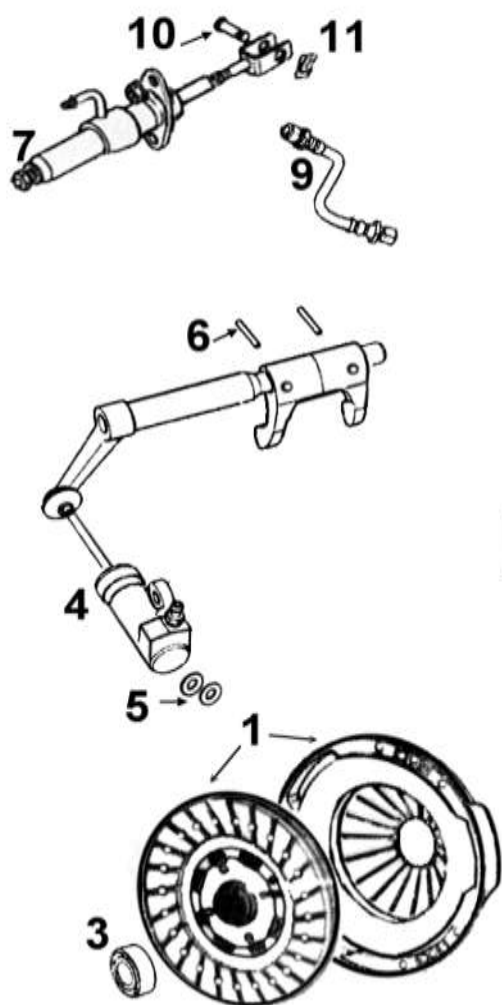
N°	DESCRIPTION	
1	ALTERNATEUR ech. STD	
3	POMPE DE DIRECTION	
4	DEMARREUR ech. STD	
5	TURBO	
6	JOINT	
7	OLIVE	
8	DURITE PRESSION	
9	DURITE RETOUR	

N°	DESCRIPTION	
10	JOINT	
11	POMPE INJECTION en Echange	
12	INTER COUPURE	
13	INJECTEUR après WA	
14	INJECTEUR CAPTEUR AV.VA	
15	COURROIE DE CLIM	
16	GALET DE CLIM	
17	COMPRESSEUR	
18	Pompe / Jauge d'alimentation	

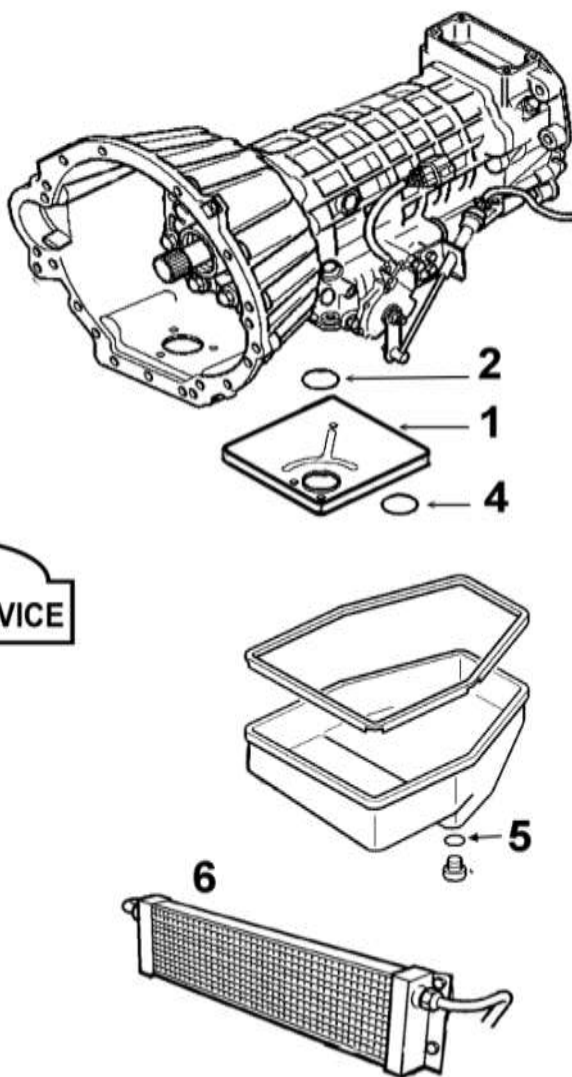
Prix et images non contractuels

MECANISME D'EMBAYAGE

BOITE AUTOMATIQUE



**4 X 4
LAND SERVICE**



N°	DESCRIPTION	
1	KIT EMBRAYAGE	
3	ROULEMENT PILOT	
4	RÉCEPTEUR	
5	KIT COUPELLE	
6	GOUPILLE CASSANTE	
7	MAÎTRE CYLINDRE 1ER MONTAGE	
7A	MAÎTRE CYLINDRE ⇒ TA321817	
9	FLEXIBLE	
10	AXE	
11	CLIP	

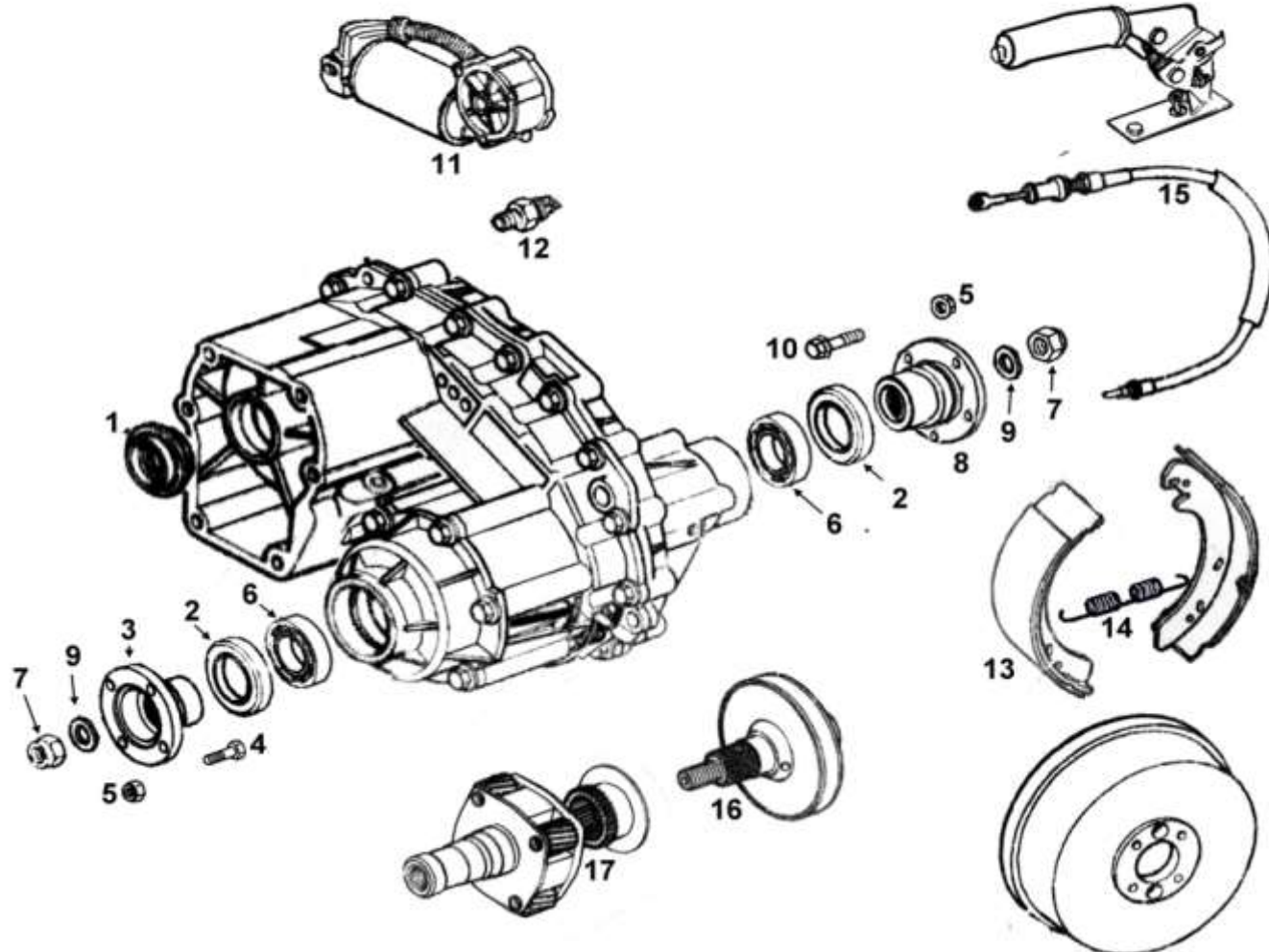
N°	DESCRIPTION	
1	FILTRE 40 000 KM	
2	JOINT TORIQUE Supérieur	
3	JOINT DE BAC	
4	JOINT TORIQUE Inférieur	
5	JOINT DE VIDANGE	
6	RADIATEUR 4 Litre 6	
6A	RADIATEUR Diesel	

Prix et images non contractuels

BOITE de TRANSFERT

4 X 4
LAND SERVICE

FREIN à MAIN

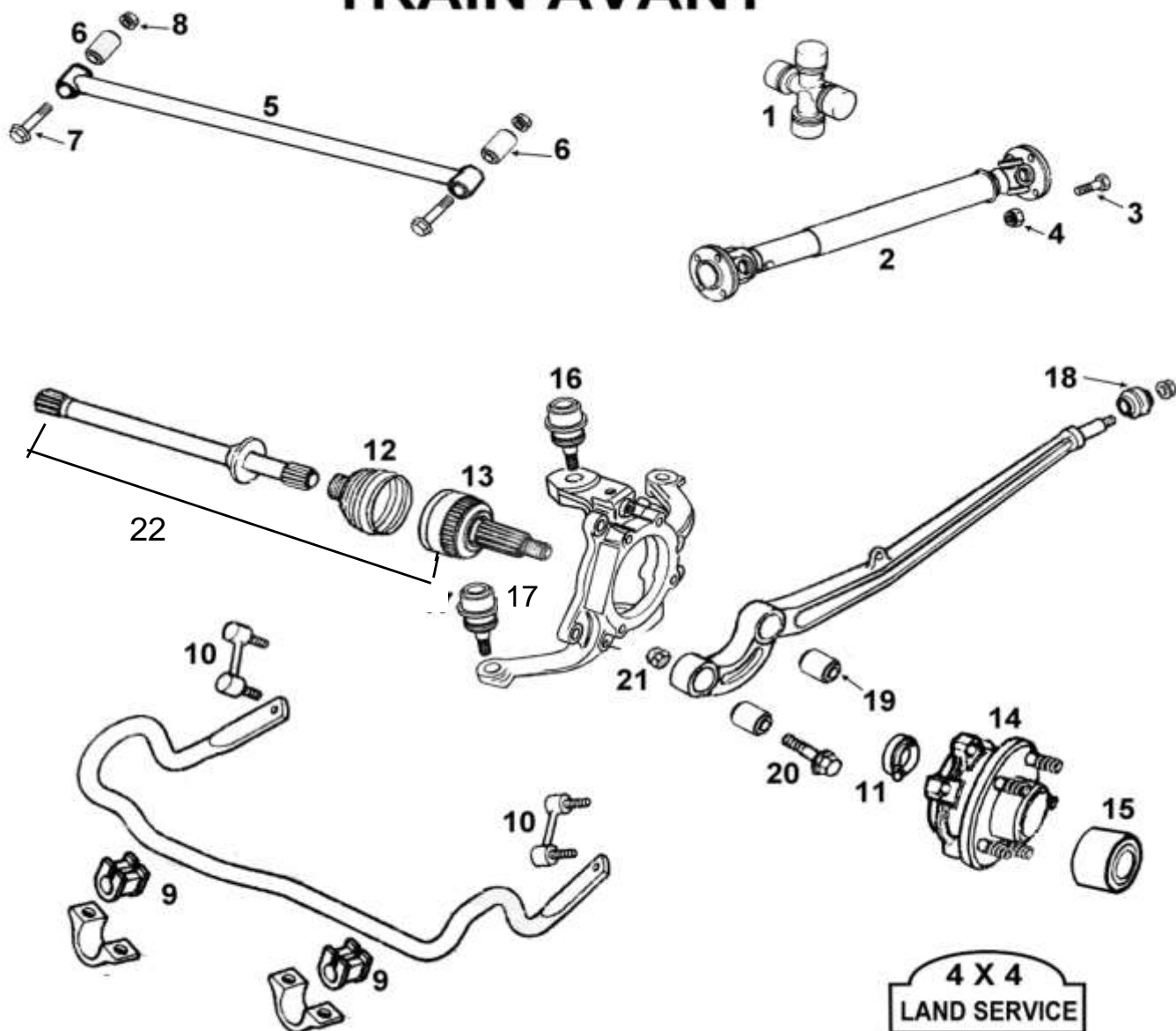


N°	DESCRIPTION	
1	JOINT SPI	
2	SPI	
3	BRIDE AVANT	
4	VIS	
5	ÉCROU	
6	ROULEMENT AVANT	
7	ÉCROU	
8	BRIDE ARRIÈRE	
9	JOINT	
10	VIS	

N°	DESCRIPTION	
11	MOTEUR	
12	CAPTEUR	
13	MÂCHOIRE FREIN A MAIN	
14	RESSORT (LE KIT)	
15	CABLE	
16	VISCO COUPLEUR	
17	TRAIN EPICYCLO. MANUEL	
17A	TRAIN EPICYCLO. AUTO.	
18	BOITE EN ÉCHANGE N° série	

Prix et images non contractuels

TRAIN AVANT

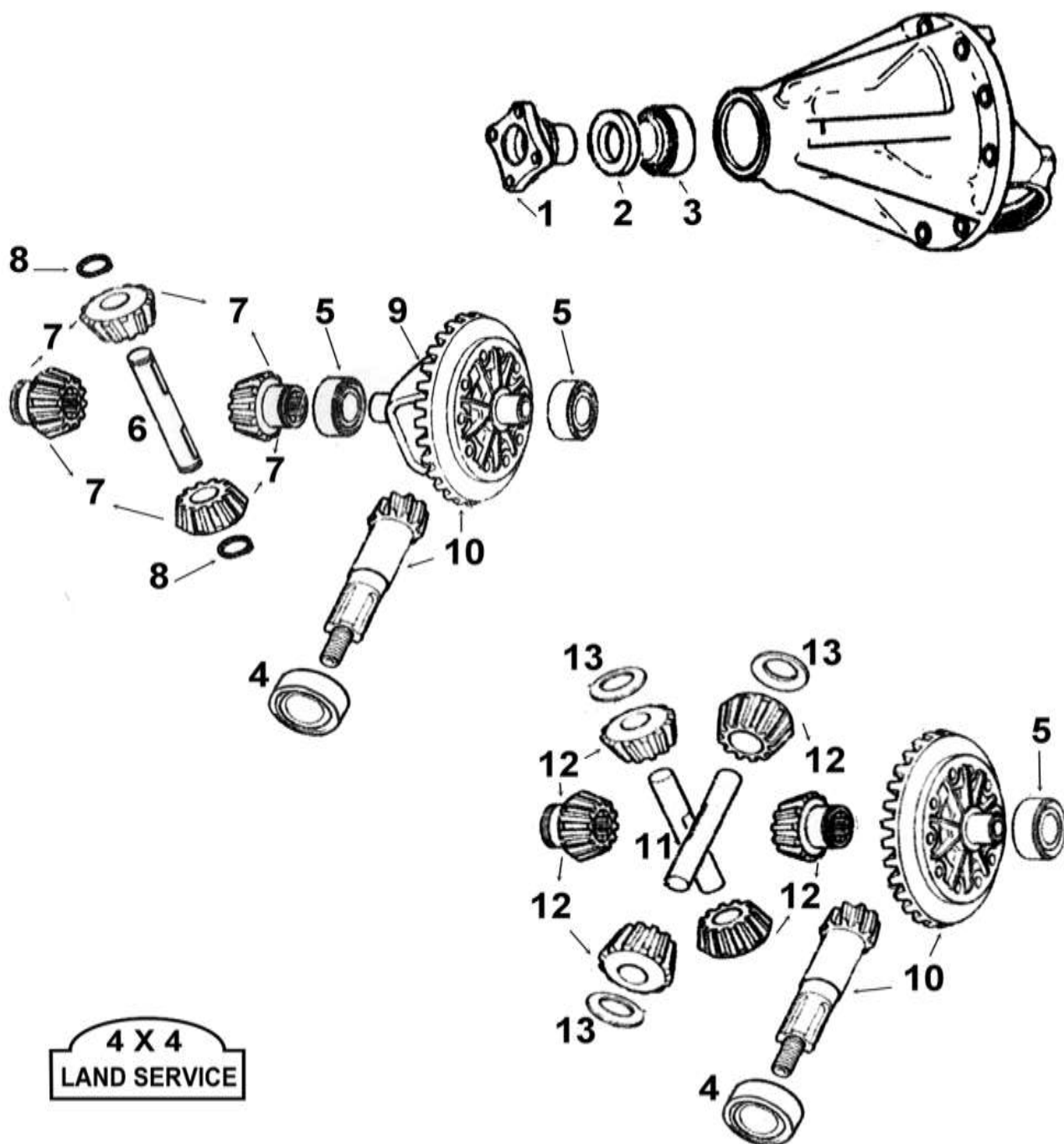


Prix et images non contractuels

N°	DESCRIPTION	
1	CROISILLON	
2	ARBRE AVANT	
2A	ARBRE AVANT DIESEL AUTO.	
3	VIS	
4	ÉCROU	
5	BARRE PANHARD	
6	SILENT BLOC	
7	VIS	
8	ÉCROU	
9	SILENT BLOC BARRE STAB,	
10	BIELETTE BARRE STAB,	
11	SPI	

N°	DESCRIPTION	PRIX TTC
12	SOUFFLET	
13	JOINT HOMOCINÉTIQUE	
14	MOYEU AV. droit	
14A	MOYEU AV. gauche	
15	ROULEMENT SEUL	
16	ROTULE SUP.	
17	ROTULE INF.	
18	SILENT BLOC	
19	SILENT BLOC RADIUS	
20	VIS	
21	ÉCROU	
22	ARBRE COMPLET AVD	
22A	ARBRE COMPLET AVG	

DIFFERENTIEL

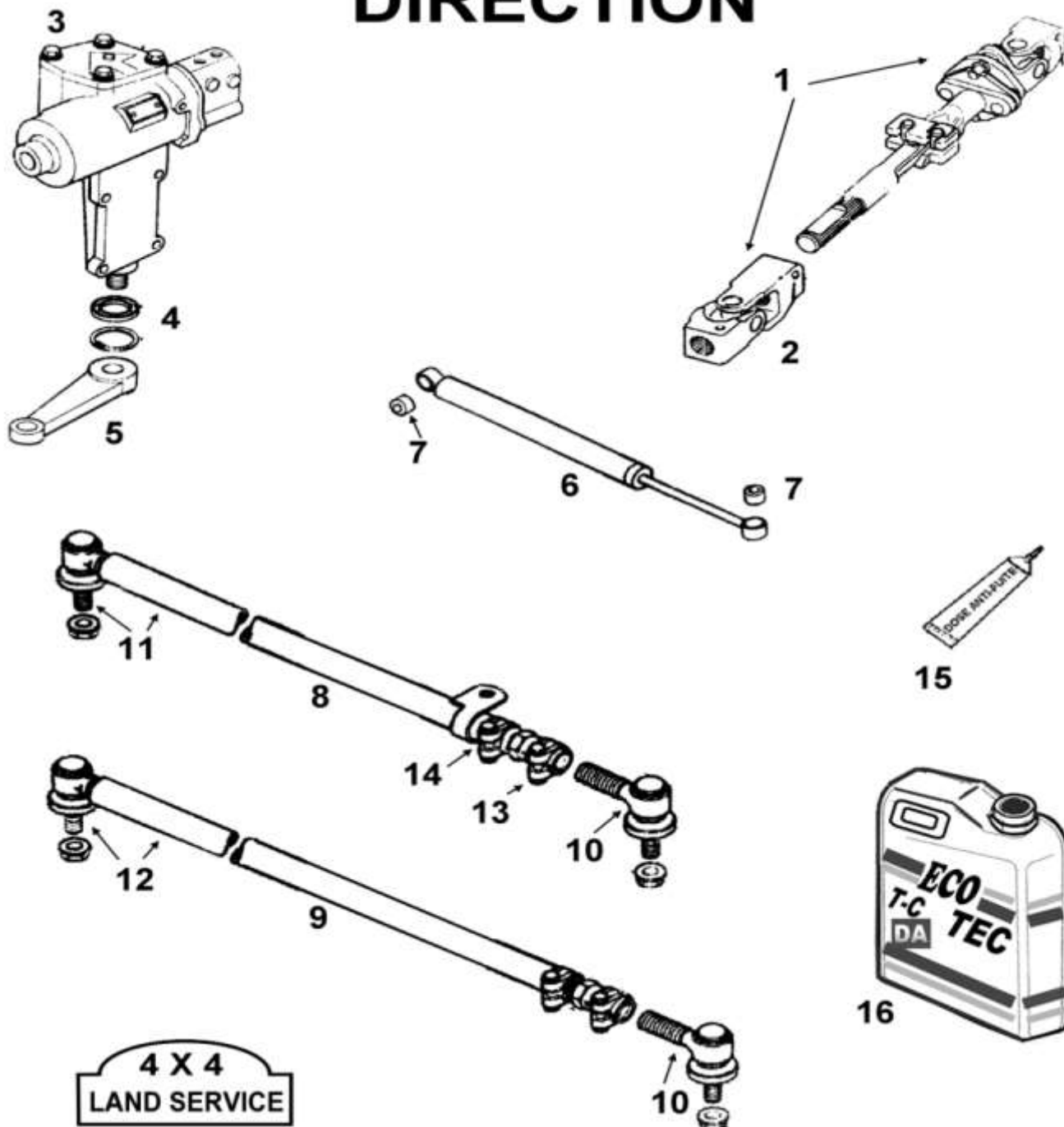


4 X 4
LAND SERVICE

N°	DESCRIPTION	
1	BRIDE + SPI	
2	SPI	
3	ROULEMENT EXTÉRIEUR	
4	ROULEMENT INTER	
5	ROULEMENT DE CAGE	
6	AXE SEUL	
7	KIT PIGNON	

N°	DESCRIPTION	
8	CLIP	
9	CAGE DE DIFFÉRENTIEL	
9A	CAGE 4 SATELLITES	
10	COURONNE+ PIGNON AR	
10A	COURONNE+ PIGNON AV	
11	AXES (La paire)	
12	KIT PIGNON	
13	CALE	

DIRECTION

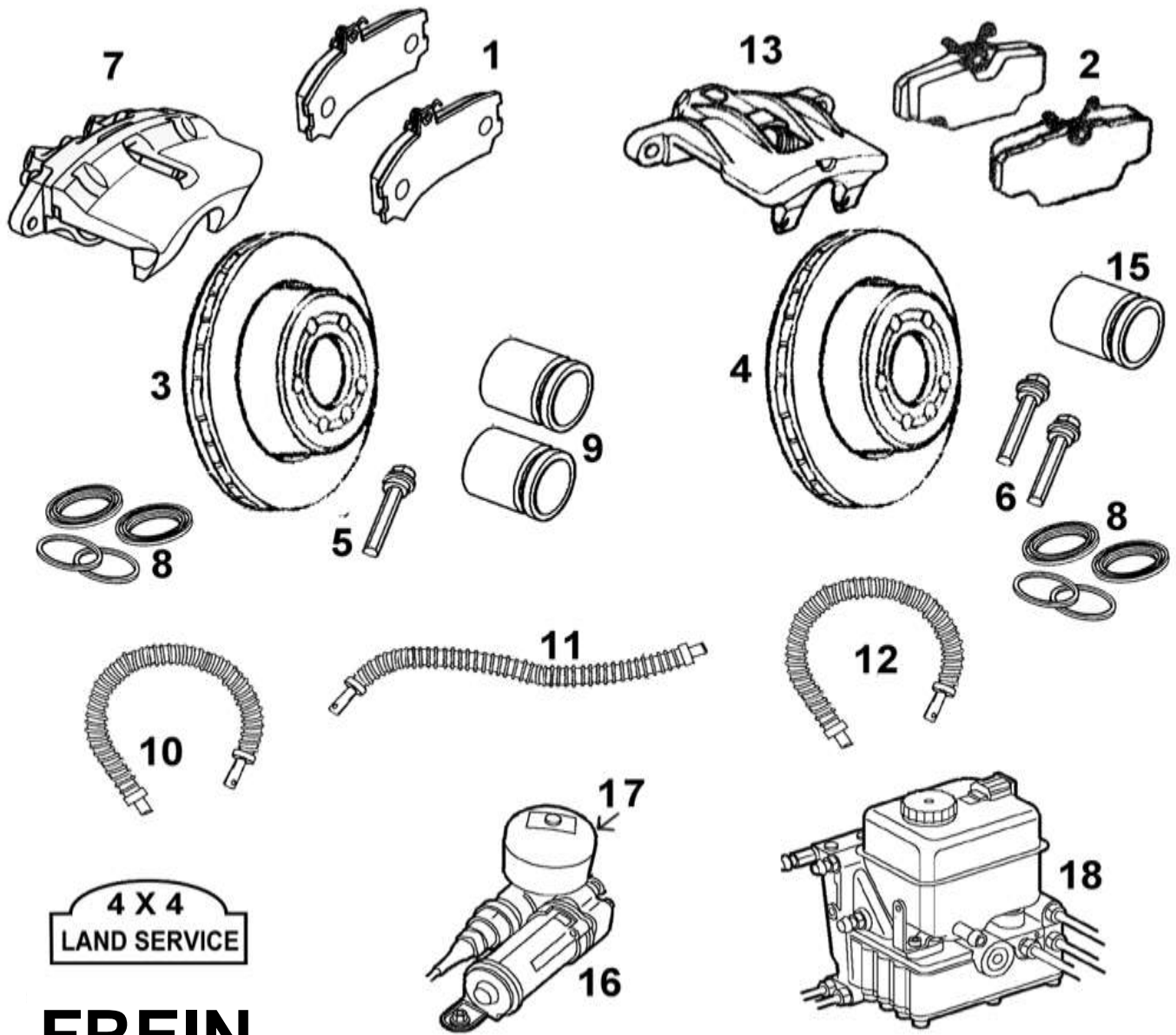


N°	DESCRIPTION	
1	ARBRE DE DIRECTION	
2	CROISILLON	
3	BOITIER ECH. STD	
4	JOINT	
5	BRAS INFÉRIEUR	
6	AMORTISSEUR DE DIRECTION	
7	SILENT BLOC (Pièce)	
8	1er BARRE COMPLÈTE	
9	BARRE DE PARRALELISME	

N°	DESCRIPTION	
10	ROTULE	
11	ROTULE +BARRE	
12	ROTULE + BARRE	
13	PETIT COLLIER	
14	GRAND COLLIER	
15	DOSE ANTI-FUITE	
16	ECO TEC T-C DA *	

*Traitement, Nettoyant, Désembouant, Lubrifiant, Anti-fuites, Anti-suintements, Anti-bruits, Anti-Points durs.

Prix et images non contractuels



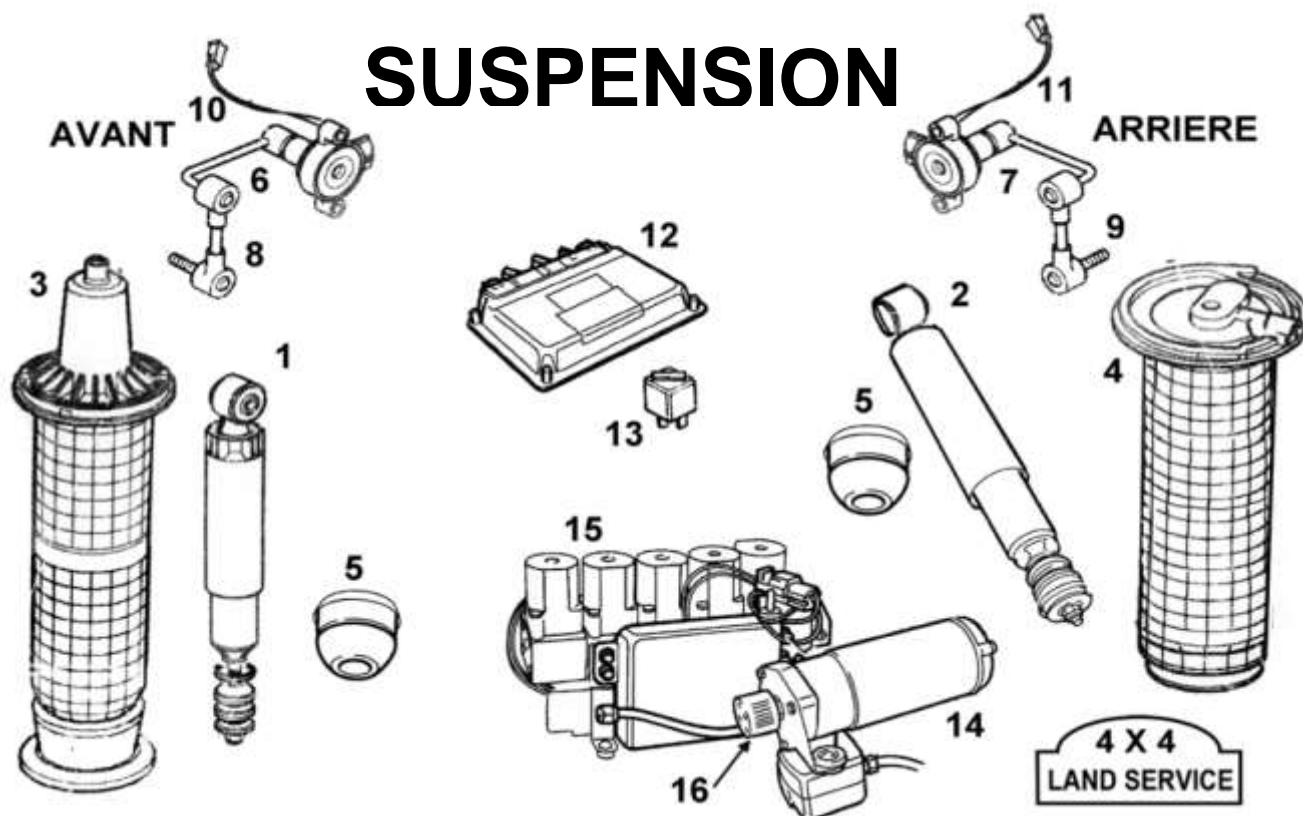
FREIN

N°	DESCRIPTION	
1	PLAQUETTE AV. les 4	
2	PLAQUETTE AR. les 4	
3	DISQUE AVANT AP-L.	
4	DISQUE ARR. AP-L.	
5	KIT GOUPILLE AV.	
6	KIT GOUPILLE AR.	
7	ÉTRIER avant droit	
7A	ÉTRIER avant gauche	
8	KIT ÉTRIER avant	
9	PISTON la pièce	

N°	DESCRIPTION	
10	FLEXIBLE avant droit	
10A	FLEXIBLE avant gauche	
11	FLEXIBLE du pont arr.	
12	FLEXIBLE arrière droit	
13	ÉTRIER arrière droit	
13A	ÉTRIER arrière gauche	
14	KIT COUPELLES AR.	
15	PISTON la pièce	
16	POMPE ABS	
17	ACCUMULATEUR ABS	
18	BOÎTIER de Commande	

Prix et images non contractuels

SUSPENSION



N°	DESCRIPTION	
1	AMORTISSEUR AV. STD	
1A	AMORTISSEUR AV. KONI	
2	AMORTISSEUR AR. STD	
2A	AMORTISSEUR AR. KONI	
3	RESSORT PNEUMATIQUE Av.	
4	RESSORT PNEUMATIQUE Ar.	
5	TAMPON AV. / AR.	
6	CAPTEUR AV.	
7	CAPTEUR AR.	
8	BIELLETTE AVANT	

N°	DESCRIPTION	
9	BIELLETTE ARRIÈRE	
10	FAISCEAU AVANT droit	
10A	FAISCEAU AVANT gauche	
11	FAISCEAU ARR. droit	
11A	FAISCEAU ARR. gauche	
12	ECU SUSPENSION	
13	RELAIS sous siège gauche	
14	COMPRESSEUR NEUF	
15	BLOC SUSPENSION	
16	FILTRE AIR	
17	KIT SUSPENSION P38	

Les pièces électriques ne sont ni reprises ni échangées

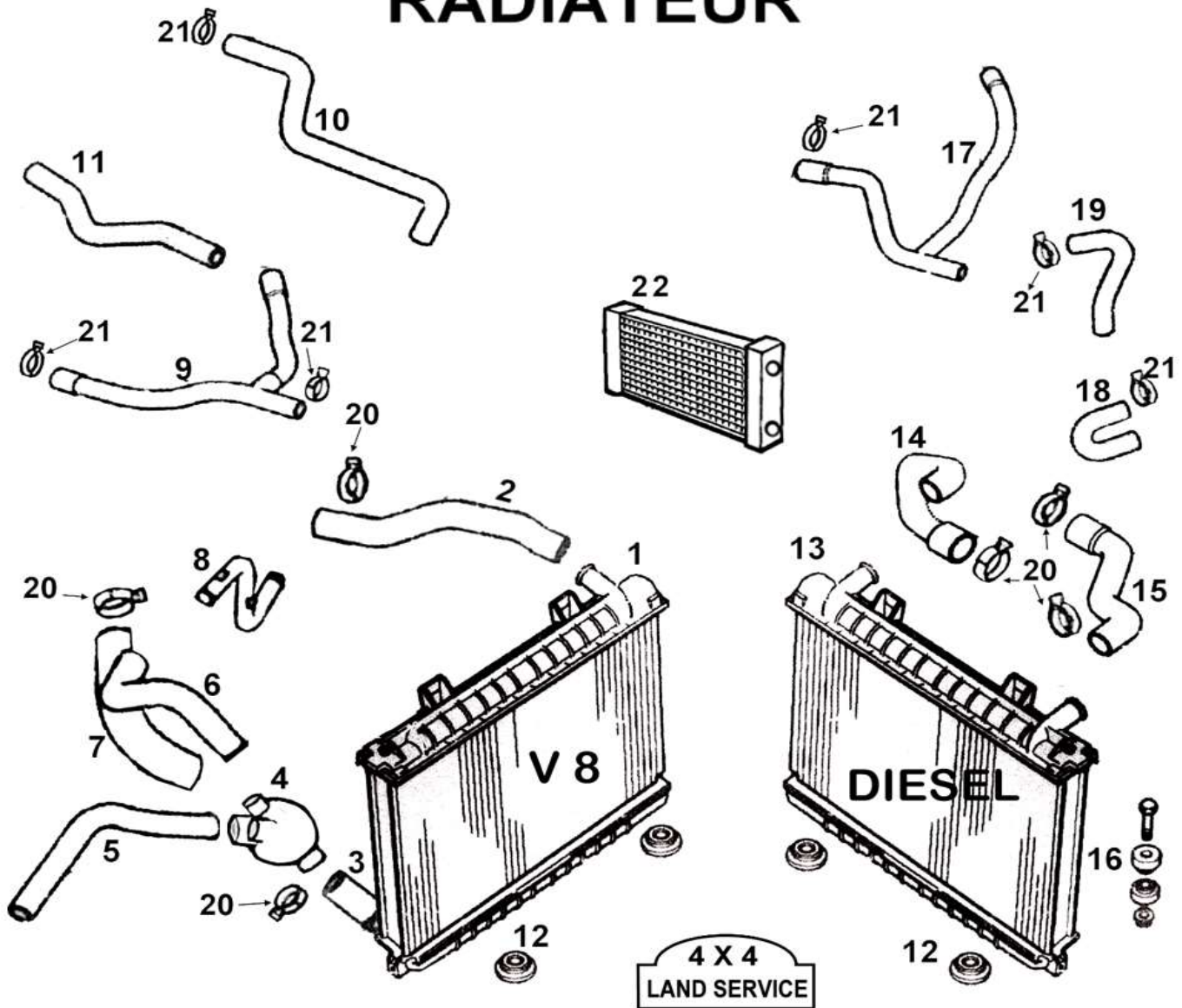
Kit modification: SUSPENSION P38

(Ressort traditionnel avec électronique)

Pour remplacer votre suspension à air de RANGE P38 par des ressorts et permettre de gérer l'électronique de la voiture pour ne pas avoir de code panne sur la modification.



RADIATEUR

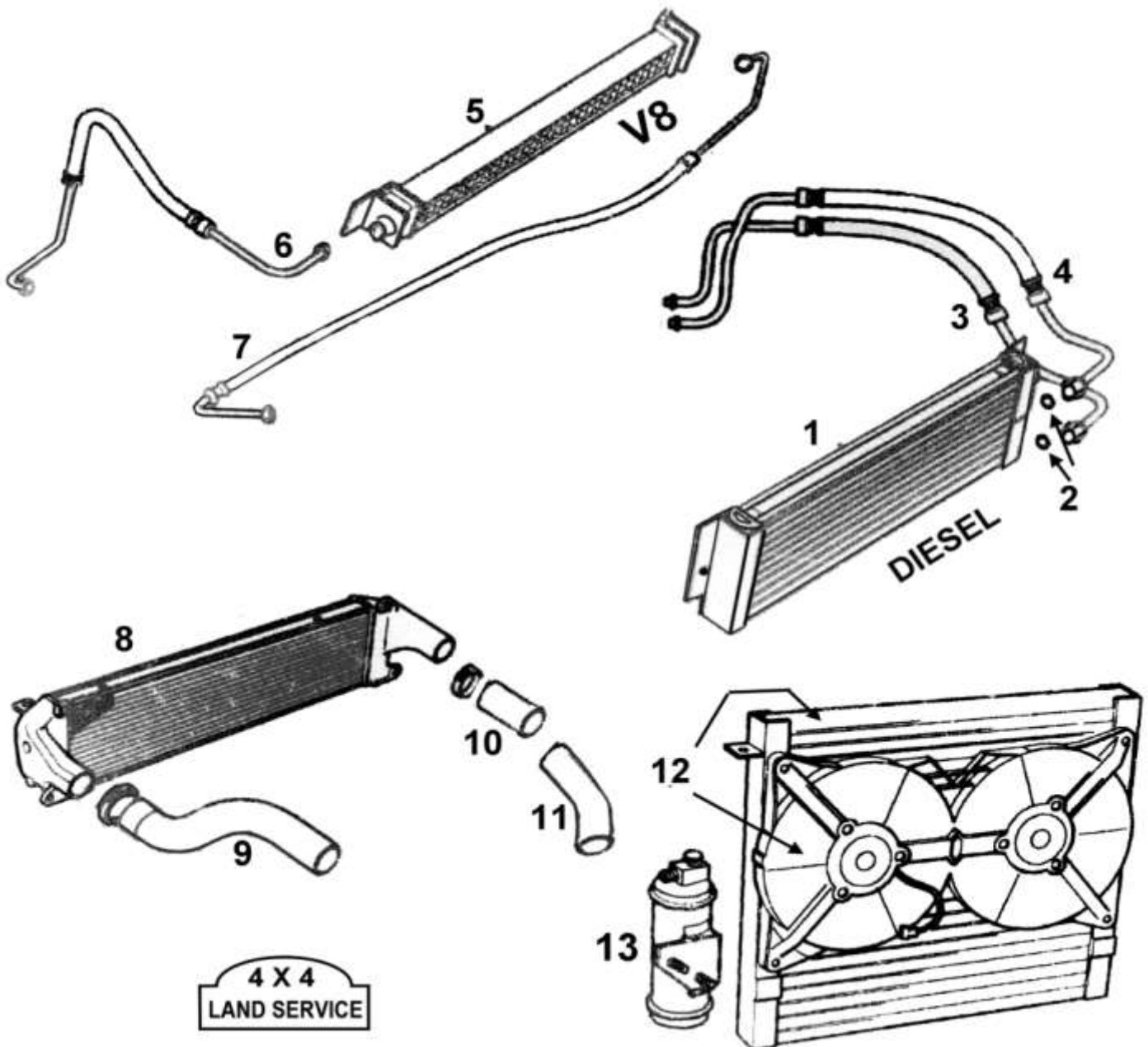


N°	DESCRIPTION	
1	RADIATEUR V8	
2	DURITE SUPÉRIEUR	
2A	DURITE SUP. de XAAXA421147	
3	DURITE INF. PETITE	
4	THERMOSTAT	
5	DURITE	
6	DURITE BY PAS	
7	DURITE POMPE à EAU	
8	DURITE CHAUFFAGE	
9	DURITE CHAUFFAGE	
10	DURITE CHAUFFAGE	
11	DURITE CHAUFFAGE	

N°	DESCRIPTION	
12	SILENT BLOC	
13	RADIATEUR DIESEL MANUEL	
13A	RADIATEUR DIESEL AUTO.	
14	DURITE THERMOSTAT	
15	DURITE APRES WA	
15A	DURITE JUSQU'A WA	
16	SILENT BLOC	
17	DURITE CHAUFFAGE	
18	DURITE CHAUFFAGE	
19	DURITE CHAUFFAGE	
22	RADIATEUR CHAUFFAGE	

Prix et images non contractuels

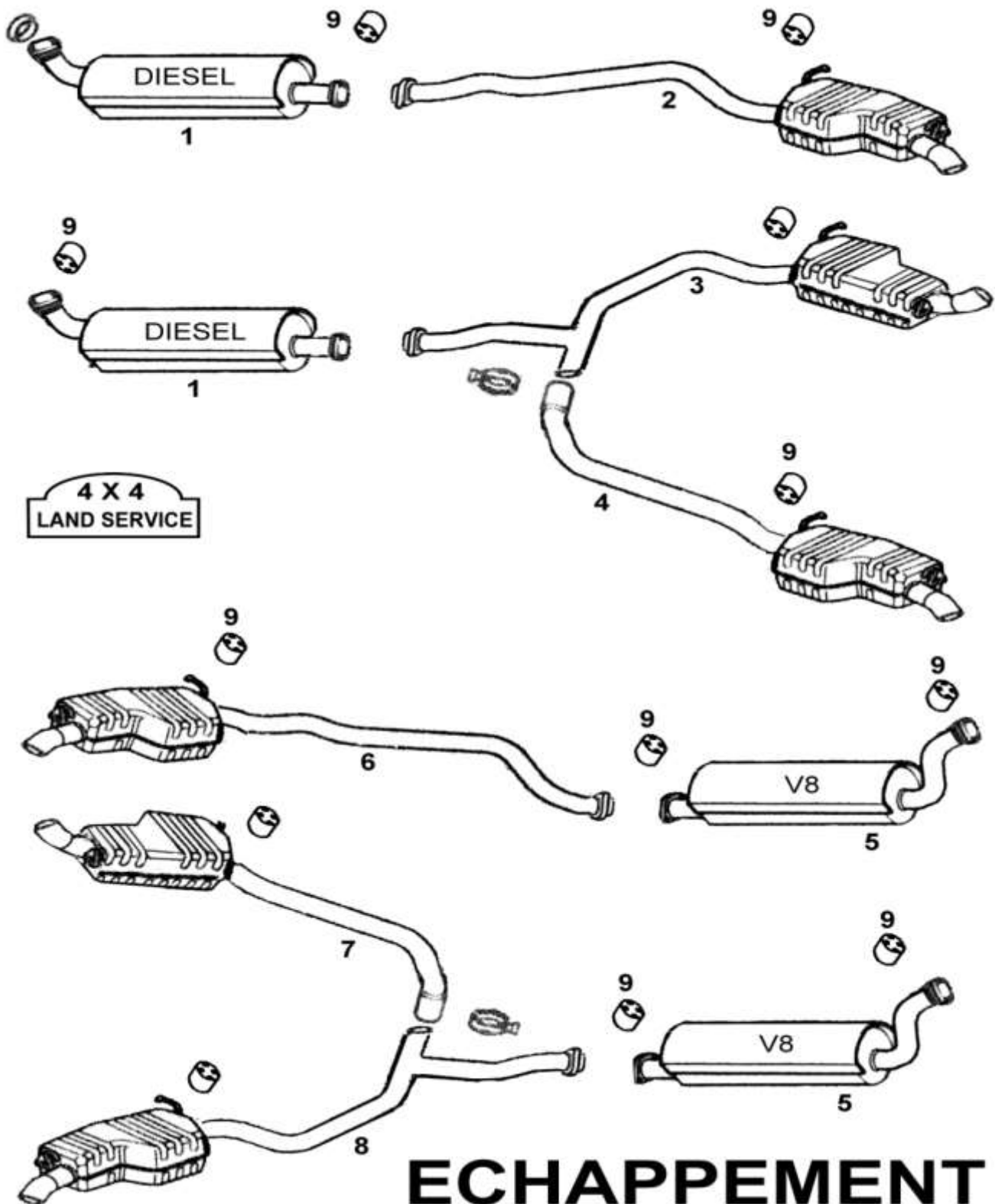
RADIATEUR (suite)



N°	DESCRIPTION	
1	RADIATEUR d'huile ⇒YA445075	
1A	RADIA d'huile à partir deYA445076	
2	JOINT	
3	FLEXIBLE	
4	FLEXIBLE	
5	RADIATEUR d'HUILE V8 4L	
5A	RADIATEUR d'HUILE V8 4L6	

Prix et images non contractuels

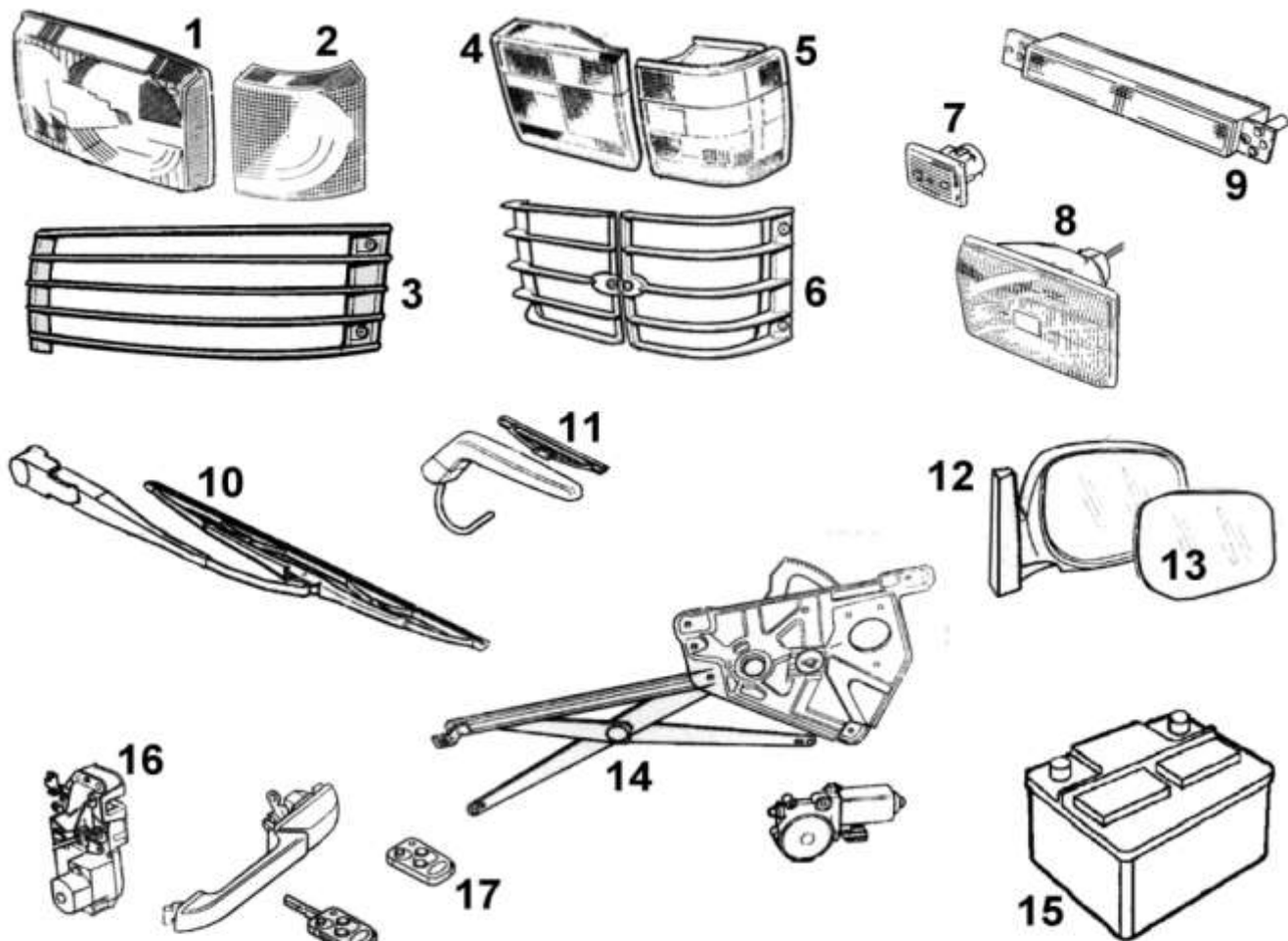
N°	DESCRIPTION	
6	FLEXIBLE 4L6	
7	FLEXIBLE 4L6	
8	RADIATEUR INTERCOULEUR	
9	DURITE D'AIR SS EGR	
10	DURITE D'AIR	
11	DURITE D'AIR	
12	CONDENSEUR AV. 2000	
12A	CONDENSEUR SEUL 1er montage	
13	DESUMIDIFICATEUR	



N°	DESCRIPTION	
1	SILENCIEUX DIESEL	
2	FINAL MONO DIESEL	
3	FINAL DROITE	
4	FINAL GAUCHE	
5	SILENCIEUX V8	

N°	DESCRIPTION	
6	SILENCIEUX MONO V8	
7	FINAL GAUCHE V8	
8	FINAL DROIT V8	
9	SILENT BLOC	

Prix et images non contractuels



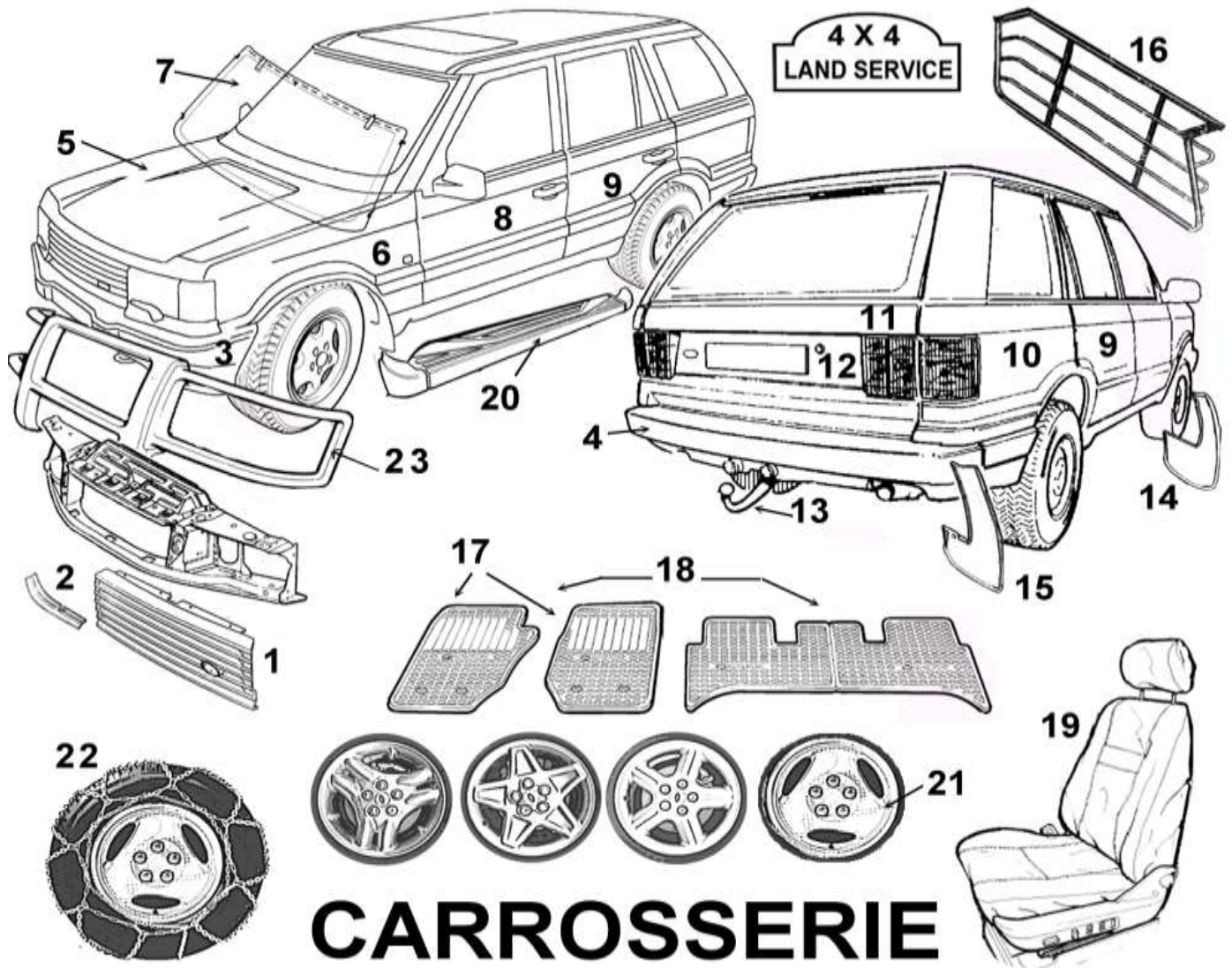
4 X 4
LAND SERVICE

ELECTRICITE

Prix et images non contractuels

N°	DESCRIPTION	
1	OPTIQUE avant 2000	
1B	OPTIQUE 2 ^{ème} montage	
2	CLIGNOTANT ORANGE	
2A	CLIGNOTANT BLANC	
3	GRILLE AV (la paire)	
3A	KIT GRILLE AV + AR NG	
4	FEU HAYON avant 2000	
4A	FEU HAYON 2ème montage	
5	CLIGNOTANT AR. ORANGE	
5A	CLIGNOTANT AR. BLANC	
6	GRILLE AR (la paire) G	
7	REPETITEUR ORANGE	
7A	RÉPÉTITEUR BLANC	
8	ANTI BROUILLARD	
9	3 ^{ème} FEU STOP (le kit)	

N°	DESCRIPTION	
10	RACLETTTE AVANT	
10A	RACLETTTE ARRIÈRE	
11	RACLETTTE D'OPTIQUE	
RETRO SANS MÉMOIRE		
12	1 ^{er} MONT. jusqu'à TA inclus	
12A	2 ^{ème} MONT. De VA à WA	
RETRO avec MEMOIRE sans GLACE		
12B	1 ^{er} MONT. jusqu'à TA inclus D	
12C	2 ^{ème} MONT. De VA à WA	
13	GLACE SEULE	
14	MÉCANISME FENÊTRE	
15	BATTERIE DIESEL	
16	SERRURE AV G avant YA	
16A	SERRURE AV G après YA	
17	TOUCHE DE TELECOMANDE	

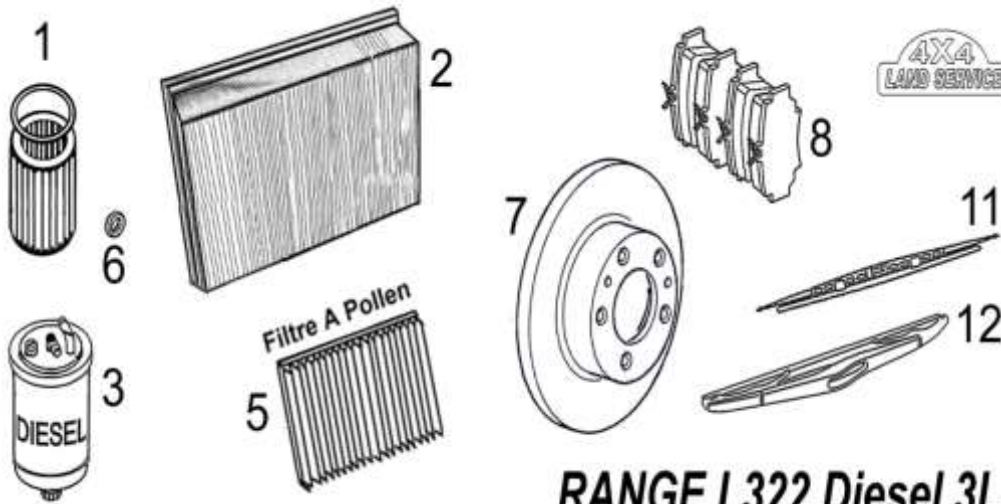


CARROSSERIE

N°	DESCRIPTION	
1	GRILLE AVANT	
2	PLAQUE SOUS PHARE	
3	P. CHOC AVANT + SPOILER	
4	PARE CHOC AR. < VA	
5	CAPOT	
6	AILE AVANT	
7	PARE BRISE non Chauffant	
7A	PARE BRISE Chauffant	
8	PORTE AVANT	
9	PORTE ARRIÈRE	
10	AILE ARRIÈRE	
11	HAYON HAUT	
12	HAYON BAS	
13	ATTELAGE D'ORIGINE	

N°	DESCRIPTION	
13A	ATTELAGE UTILITAIRE 3T5	
14	BAVETTE AVANT DROITE	
15	BAVETTE ARRIÈRE DROITE	
15A	BAVETTE ARRIÈRE GAUCHE	
16	GRILLE à CHIEN	
17	SUR-TAPIS CAOUTCHOUC AV.	
18	SUR-TAPIS CAOUTCH. AV+AR	
19	HOUSSE AVANT (la paire)	
19A	HOUSSE ARRIÈRE (le set)	
(HOUSSE PRECISER LA COULEUR)		
20	MARCHE PIED LATÉRAL	
21	JANTE ALU STD	
22	CHAINE A NEIGE (la paire)	
22	PARE BUFFLE(sur commande)	

Carrosserie de démontage à 50 %



RANGE L322 Diesel 3L

RANGE SPORT 2,7 V6

N°	DESCRIPTION	
MOTEUR		
1	FILTRE A HUILE	
2	FILTRE A AIR	
3	FILTRE A GO avant 2007	
4	FILTRE A GO après 2007	
5	FILTRE A POLLEN	
6	JOINT de VIDANGE	
FREIN		
7	DISQUE AVANT	
8	PLAQUETTE AVANT	
9	DISQUE ARRIERE	
10	PLAQUETTE ARRIERE	
ESSUIE GLACE		
11	RACLETTE AVANT	
12	RACLETTE ARRIERE	

1	FILTRE A HUILE	
2	FILTRE A AIR	
3	FILTRE A GASOIL	
5	FILTRE A POLLEN	
6	JOINT de VIDANGE	
FREIN avant 2006		
7	DISQUE AVANT	
8	PLAQUETTE AVANT	
9	DISQUE ARRIERE	
10	PLAQUETTE ARRIERE	
FREIN de 2006 à 2009		
7	DISQUE AVANT	
8	PLAQUETTE AVANT	
9	DISQUE ARRIERE	
10	PLAQUETTE ARRIERE	
ESSUIE GLACE		
11	RACLETTE AVANT	
12	RACLETTE ARRIERE	

**Demandez notre catalogue ACCESSOIRES
au 01 34 67 76 85**

**Retrouvez tous nos catalogues en ligne sur
www.land-service.com**

**Protections, Pare-Chocs,
Galeries, Treuils, Jantes,
Pneus, outils etc...**

